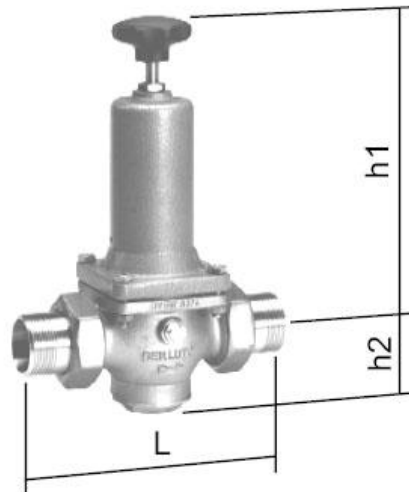


Datenblatt Druckminderer DRV 402-6 mit Gewindeanschluß

Konform mit Druckgeräterichtlinie 97/23/EG



Einsatz :

Hauptsächlicher Einsatz für Wasser und neutrale, nichtklebende Flüssigkeiten.
Auch für Luft und neutrale nichtbrennbare Gase geeignet.
Maximaler Betriebsdruck (Vordruck) 16 bar g
Kleinster möglicher Vordruck 2,5 bar g
Nachdruck stufenlos einstellbar von 1,5 bis 6 bar g
Mindestdruckgefälle (Vor-/Nachdruck) 1 bar
Maximale Medien- und Umgebungstemperatur 75°C
Einbaulage beliebig, vorzugsweise senkrecht

Ausführung :

Entlastetes Einsitz - Membranventil
Anschluß : Außengewinde nach ISO 7
Mit Schmutzfängersieb
Innenteile austauschbar
Medienberührte Materialien für Trinkwasser geeignet
Beidseitiger Manometeranschluß G1/4
Anschluß mit Lötfüßen oder Innengewinde G 3/8 auf Anfrage

Materialien :

Gehäuse	:	Rotguß G-CuSn5ZnPb / 2.1096.01 (Rg5)
Federhaube	:	Grauguß
Membrane	:	NBR
Dichtungen	:	NBR - SBR
Innenteile	:	Kunststoff - Messing - nichtrostender Stahl

Nennweite	DN	40	50	65
Artikelnummer		04206	04207	04208
Baumaße in mm	h1	260	260	286
	h2	51	53	66
	L	211	211	273
Gewindeanschluß	R	1 1/2	2	2 1/2
Kvs-Wert	m ³ /h	9	13	20

Rubrik 10
Blatt Nr. 06